

Montagehandleiding – Installation Instructions – Installationsanleitung

LADDER
LEITER



B40.064

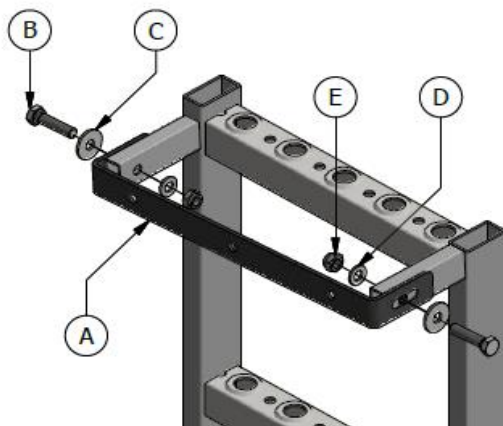
Peugeot Expert >2016
Citroen Jumpy >2016
Toyota Pro ace >2016

VOORBEREIDING – PREPARATION – ZUBEREITUNG

NL - Verwijder het binnenpaneel van de rechter achterdeur. Monteer de U-beugels aan de ladder, zie afb. 01.

UK - Remove the lining of the right rear door. Mount the U-brackets to the ladder, see drawing 01.

D - Entfernen Sie die Verkleidung der rechter hinteren Tür. Montieren Sie die U-Halterungen an der Leiter, siehe Abb. 01.



01

GATEN BOREN - DRILLING HOLES - LOCHEN BOHREN

NL - Gebruik afplaktape ter plaatse van de te markeren gaten.

-Markeer de gaten volgens de beschrijving.

-Gat 1 – 3, zie afb 02:

Horizontaal: vanaf linker deurrand zoals afgebeeld op afb 03 .

Gat 1: 233 mm

Gat 2: 333mm

Gat 3: 433mm

Verticaal: vanaf de opstaande rand zoals afgebeeld op afb 04.

Gat 1: 34mm

Gat 2: 32mm

Gat 3: 32mm

Boor gat 1-3, diameter 10mm

-Gat 4 – 6, zie afb 02:

Horizontaal: vanaf linker deurrand zoals afgebeeld op afb 05.

Gat 4: 233mm

Gat 5: 333mm

Gat 6: 433mm

Verticaal: vanaf onderkant deur zoals afgebeeld op afb 06.

Gat 4: 401mm

Gat 5: 401mm

Gat 6: 401mm

Boor gat 4-6, diameter 6,5mm

Markeer gat 7 tot en met 10, zie afb. 07.

Gat 7, 8:

Horizontaal: vanaf opstaande rand deurpaneel zoals afgebeeld op afb 08.

Gat 7 en 8: 30mm

Verticaal: vanaf hart middelste montagegat deurpaneel links zoals afgebeeld op afb 09.

Gat 7: 49mm

Gat 8: 134mm

Gat 9 en 10:

Horizontaal: vanaf afgetekende gaten 7 en 8 zoals afgebeeld op afb 10.: 497mm

Verticaal: vanaf hart onderste montagegat

deurpaneel rechts zoals afgebeeld op afb 11.

Gat 9: 143mm

Gat 10: 58mm

Boor gat 7-10, diameter 6,5mm

Verwijder de tape en tectyleer de geboorde gaten.

UK – Use masking tape where the holes are to be marked.

Montagehandleiding – Installation Instructions – Installationsanleitung

LADDER
LEITER



B40.064

Peugeot Expert >2016
Citroen Jumpy >2016
Toyota Pro ace >2016

-Mark the holes according to the description

-Hole 1 – 3, see picture 02.

Horizontally: from left hand door edge, see picture 03.

Hole 1: 233mm

Hole 2: 333mm

Hole 3: 433mm

Vertically: from the upright folded edge, see picture 04.

Hole 1: 34mm

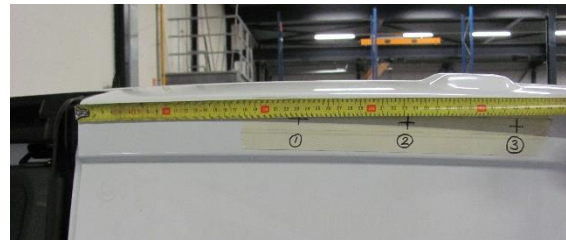
Hole 2: 32mm

Hole 3: 32mm

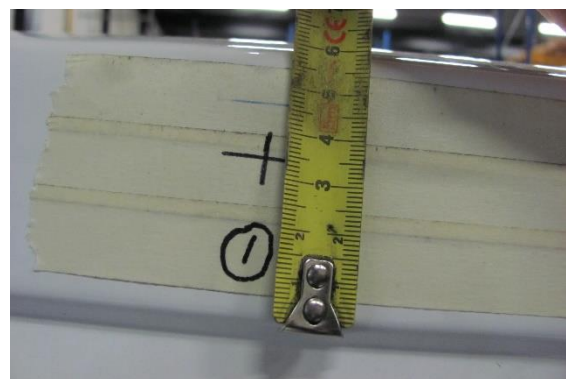
Drill holes 1 – 3 round 10mm



02



03



04



05

Hole 4 – 6, see picture 02

Horizontally: from left hand door edge, see picture 05

Hole 4: 233mm

Hole 5: 333mm

Hole 6: 433mm

Vertically: from lower door edge, see picture 06.

Montagehandleiding – Installation Instructions – Installationsanleitung

LADDER
LEITER

RVS BEDRIJFSWAGEN ACCESSOIRES



B40.064

Peugeot Expert >2016
Citroen Jumpy >2016
Toyota Pro ace >2016

Hole 4: 401mm
Hole 5: 401mm
Hole 6: 401mm
Drill holes 4 – 6 round 6,5mm

Mark hole 7 – 10, see pict. 07.
Hole 7 – 8:
Horizontally: from upright edge, see pict. 08:
Hole 7 & 8: 30mm
Vertically: from centre mounting hole
doorpanel on the left, see pict. 09:
Hole 7: 49mm
Hole 8: 134mm

Hole 9 – 10:
Horizontally: from centre hole 7, 8 see pict.
10: 497mm
Vertically: from lower mounting hole centre
doorpanel on the right, see pict 11:
Hole 9: 143mm
Hole 10: 58mm
Drill hole 7 – 10: round 6,5mm.
Remove the tape and spray tectyl on the
drilled holes.

D -Verwende Abdeckband an der Stelle der zu
markieren Löcher.

-Markiere die Löcher gemäss die
Beschreibung.

-Loch 1 – 6 sehe Abb. 02.

Loch 1 – 3:
Horizontal: von linker Türrand, sehe Abb 03:
Loch 1: 233mm
Loch 2: 333mm
Loch 3: 433mm
Vertikal: von aufrechte Rand, sehe Abb 04:
Loch 1: 34mm
Loch 2: 32mm
Loch 3: 32mm

Bohr Loch 1 – 3, durchmesser 10mm.

Loch 4 – 6, sehe Abb 02:
Horizontal: von linker Türrand, sehe Abb 05.
Loch 4: 233mm
Loch 5: 333mm
Loch 6: 433mm
Vertikal: von unterseite Tür, sehe Abb 06.
Loch 4: 401mm
Loch 5: 401mm
Loch 6: 401mm

Bohr Loch 4 – 6, durchmesser 6,5mm.

Loch 7 – 10, sehe Abb 07.
Loch 7, 8:
Horizontal: von aufrechte Rand, sehe Abb 08:
30mm.
Vertikal: von Mitte der zentraler Montageloch
der Türverkleidung links, sehe Abb 09.
Loch 7: 49mm
Loch 8: 134mm

Loch 9, 10:
Horizontal: von Loch 7 und 8, sehe Abb 10:
497mm
Vertikal: von Mitte der untere Montageloch
der Türverkleidung rechts, sehe Abb 11.
Loch 9: 143mm
Loch 10: 58mm

Bohr Loch 7 – 10, Durchmesser 6,5mm

Entferne die Abdeckband, und Tectyliere die
Löcher.

Montagehandleiding – Installation Instructions – Installationsanleitung

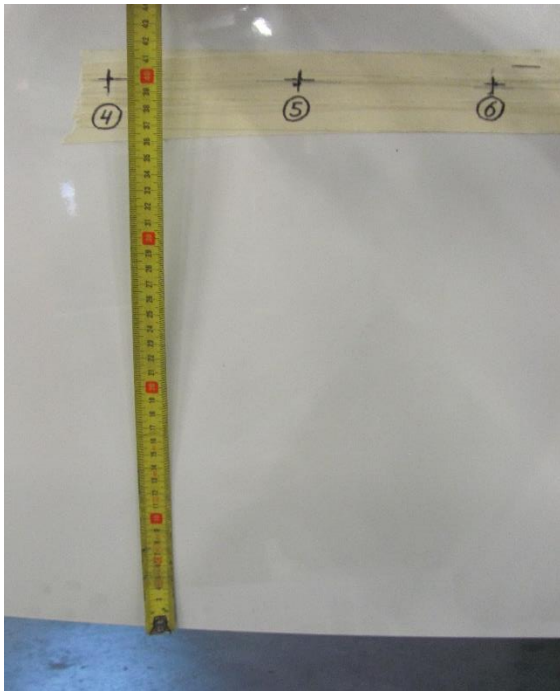
LADDER
LEITER

RVS BEDRIJFSWAGEN ACCESSOIRES



B40.064

Peugeot Expert >2016
Citroen Jumpy >2016
Toyota Pro ace >2016



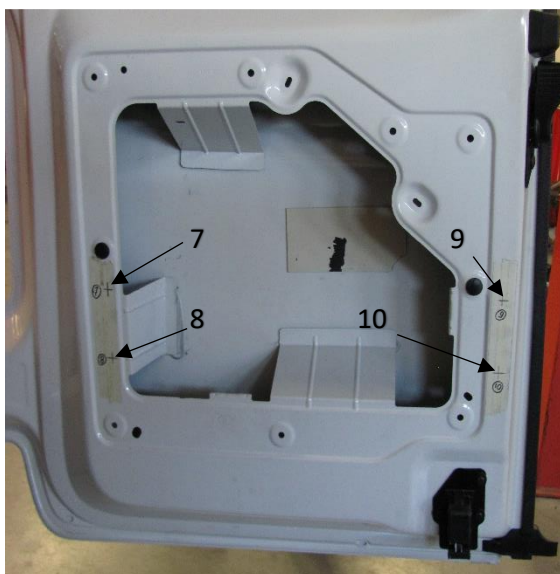
06



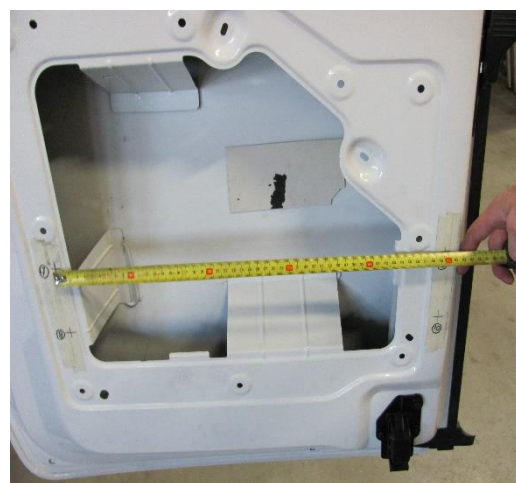
08



09



07



10

Montagehandleiding – Installation Instructions – Installationsanleitung

LADDER
LEITER

RVS BEDRIJFSWAGEN ACCESSOIRES

EQUINOX

B40.064

Peugeot Expert >2016
Citroen Jumpy >2016
Toyota Pro ace >2016



11

MONTAGE – ASSEMBLY - MONTAGE

NL - Monteer de blindklinkmoeren in gat 1 – 3.
Monteer de U-beugel zo dicht mogelijk tegen de bevestigingsbeugel aan.
Monteer de bevestigingsbeugel volgens afb. 12 - 14 aan de binnenkant van de deur.
Monteer de ladder met de resterende onderdelen op de deur, zie afb. 12. Plaats de rubberen strips tussen de deur en de U-beugels.
Draai alle bouten op het correcte aanhaalmoment vast.
Plaats het binnenpaneel weer op de achterdeur.

UK - Fit the blind rivet nuts in the upper holes.
Assemble the U-bracket as close as possible to the mounting bracket, and mount the assembly according to pict. 12 -14 on the inside of the door. Assemble the ladder with the remaining items on the door. Place the rubber strips between the door and the ladder.

Tighten all bolts to the correct torque.
Replace the inside doorpanel.

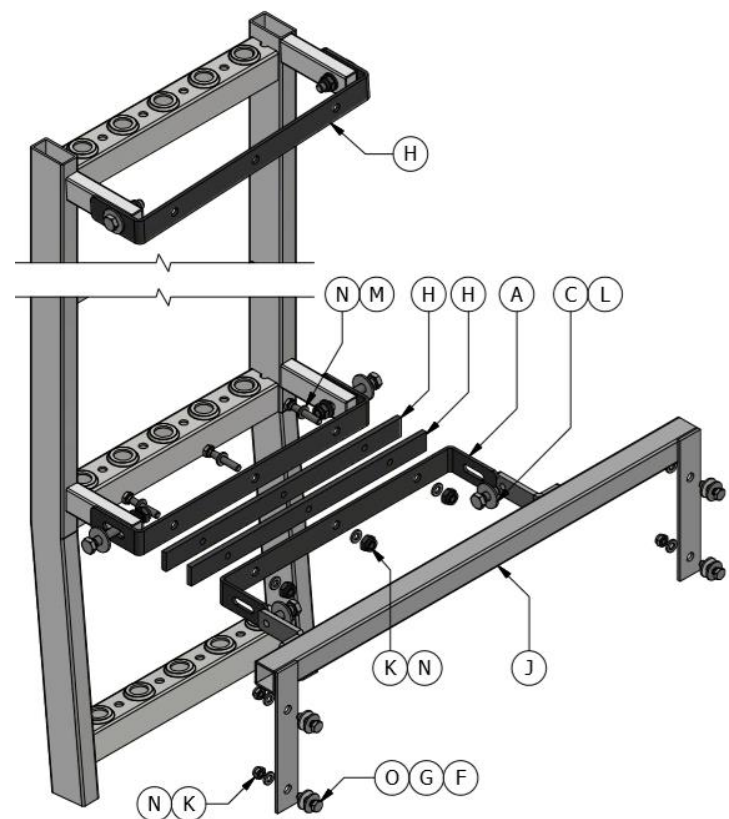
D - Klingen Sie die Blindnietmuttern in den oberen Bohrungen.

Montieren Sie die U-Bügel so nahe wie möglich an die Trägerbügel, und platz es in die Türinnenseite, siehe Abb 12 – 14.

Bauen Sie die Leiter mit den übrigen Elementen an der Tür, siehe Abb 12. Setzen Sie den Gummistreifen zwischen der Tür und den Leiter.

Ziehen Sie all Bolzen fest mit dem correcten Anziehmoment.

Platzen Sie die Türverkleidung wieder zurück.



12

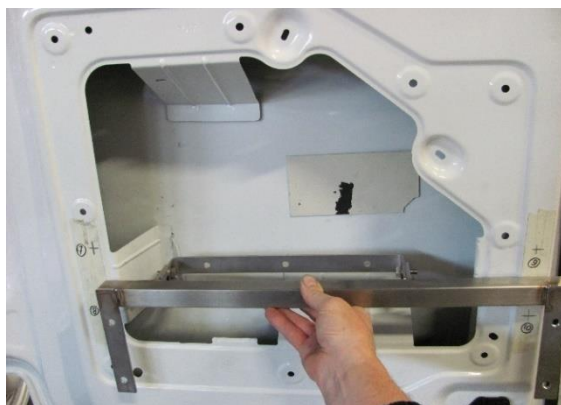
Montagehandleiding – Installation Instructions – Installationsanleitung

LADDER
LEITER



B40.064

Peugeot Expert >2016
Citroen Jumpy >2016
Toyota Pro ace >2016



13



14

ONDERDELENLIJST-PARTS-TEILE-REPLACEMENT

NL - Monteer eerst alles handvast. Draai pas vast nadat alle onderdelen zijn geplaatst.

UK – First assemble all parts handtight and tighten after all parts have been mounted.

D - Montieren Sie die Teile zuerst handfest. Ziehen Sie fest nachdem alle Teile zusammengebaut sind.

A	3x		547-0019	U-beugel/U-Bracket/U-Bügel
B	4x	M8x35	202-0801	Bout/Bolt/Bolzen*
C	6x	M8	232-0002	Carrosseriering/Fender Washer/Flache scheibe
D	5x	M8	230-0002	Sluitring/Washer/Scheibe
E	5x	M8	221-0002	Borgmoer/Locknut/Sicherungsmutter
F	4x	M6x20	203-0601	Bout/Bolt/Bolzen*
G	4x	M6	232-0001	Carrosseriering/Fender Washer/Flache scheibe
H	3x		551-0004	Rubberenstrip/Rubber strip/Gummistreife
I	3x	M6	222-0006	Blindklinkmoer/Blind rivet nut/Blindnietmutter
J	1x		547-0107	Bevestigingsbeugel/Mounting bracket/Träger Bügel
K	7x	M6	221-0001	Borgmoer/Locknut/Sicherungsmutter
L	2x	M8x20	203-0801	Bout/Bolt/Bolzen*
M	6x	M6x35	203-0603	Bout/Bolt/Bolzen*
N	13x	M6	230-0001	Sluitring/Washer/Scheibe
O	4x	M6	233-0001	Nylon Carrosseriering/Nylon Fender Washer/Nylon Flache scheibe

*Alle Schrauben gemäß Newtontabelle anziehen.